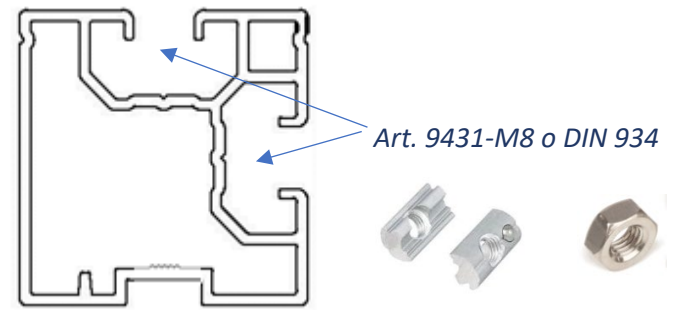


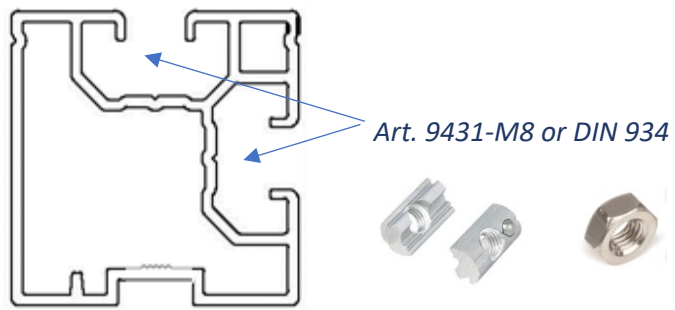
SPINELLI INOX SOLAR
RAIL SYSTEMS

			
Altezza: 40 mm Larghezza: 40 mm Momento di inerzia: 5,70 cm ⁴ Modulo di flessione longitudinale: 2,69 cm ³			
Art.9664 / 9664			
Profili W15 versione Ultra-ligth AlMgSi0,5 F25			
Codice articolo	Lunghezza mm	Box	Pallet
/ / /	6400	5	100
9664-AL-W15UL32	3200	5	100



ATTENZIONE! I PROFILI COMPORTANO COSTI DI TRASPORTO AGGIUNTIVI, CHE DEVONO ESSERE CONCORDATI CON L'UFFICIO VENDITE.

			
Height: 40 mm Width: 40 mm Moment of inertia: 5,70 cm ⁴ Longitudinal section modulus: 2,69 cm ³			
Art.9664 / 9664			
Mounting rails W15 Ultra-ligth version AlMgSi0,5 F25			
Item code	length mm	Box	Pallet
/ / /	6400	5	100
9664-AL-W15UL32	3200	5	100



ATTENTION! THE PROFILES ENTAIL ADDITIONAL CARRIAGE COSTS, WHICH MUST BE AGREED WITH THE SALES DEPARTMENT.